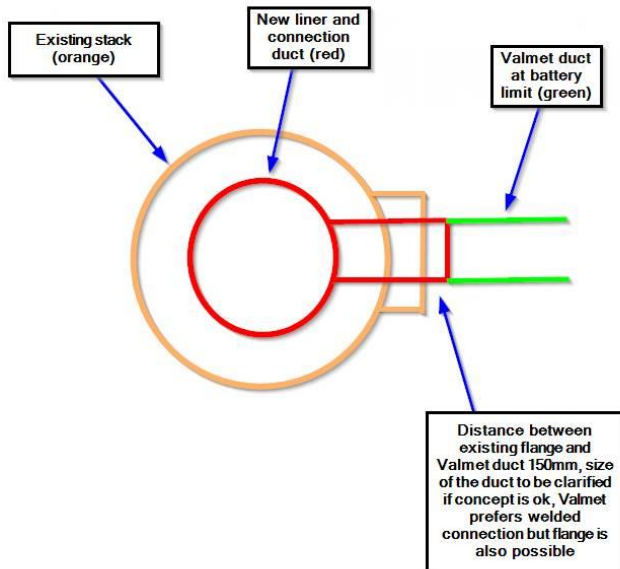
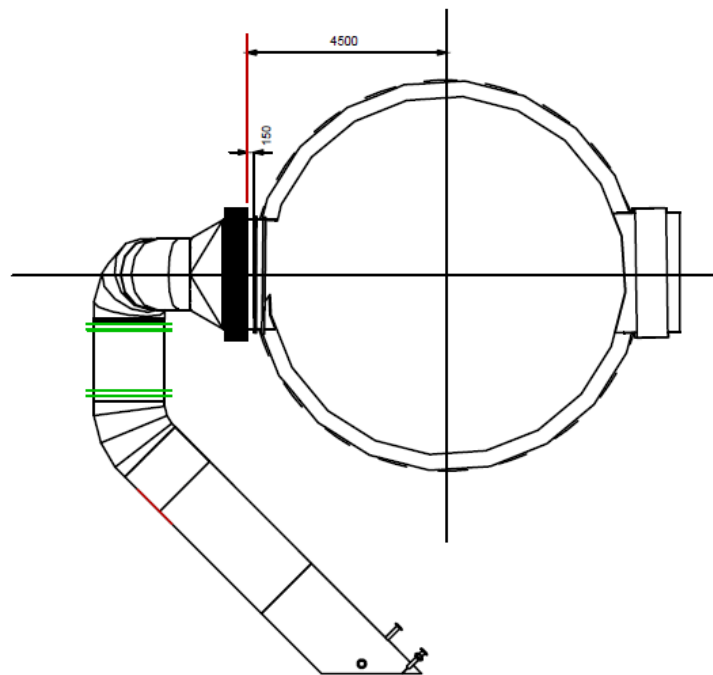


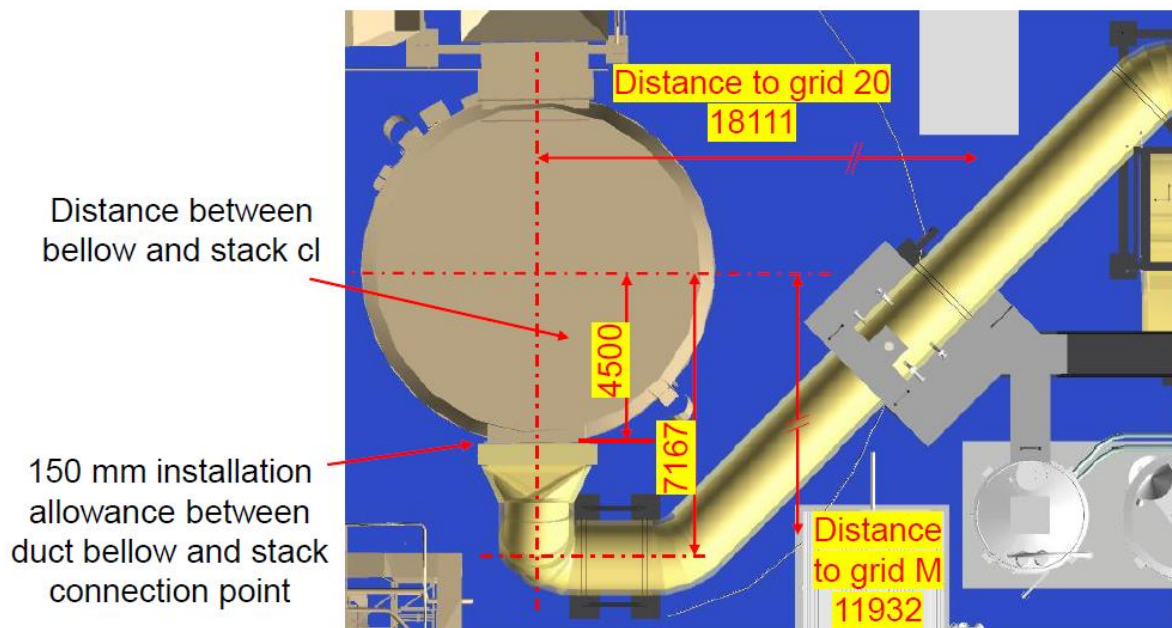
PODKLADY PRO NAPOJENÍ SPALINOVODU NA SOPOUCH KOMÍNOVÉ VLOŽKY

1. *Základní koncept hranice dodávky mezi dodavatelem technologie a dodavatelem komínové vložky s napojovacím sopouchem.*

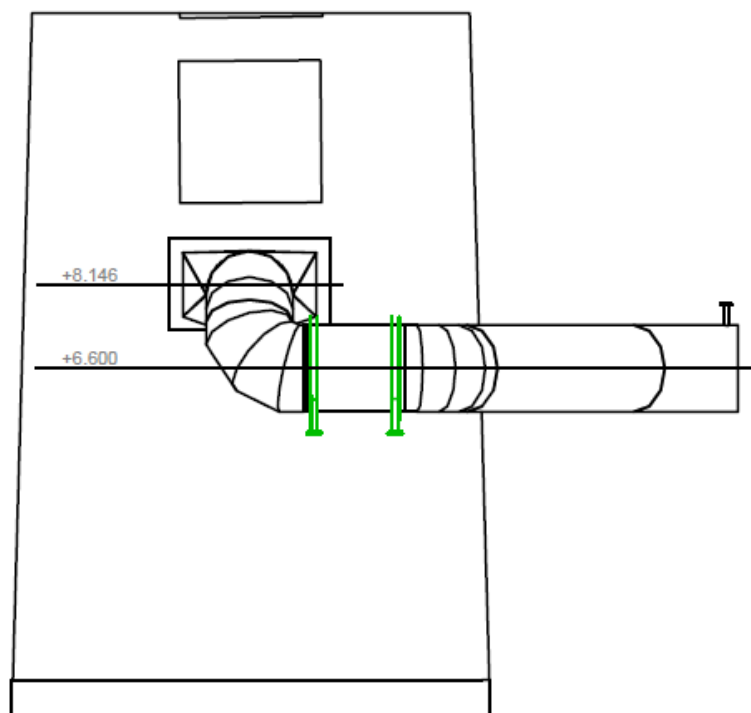


2. *Pohled ze shora*

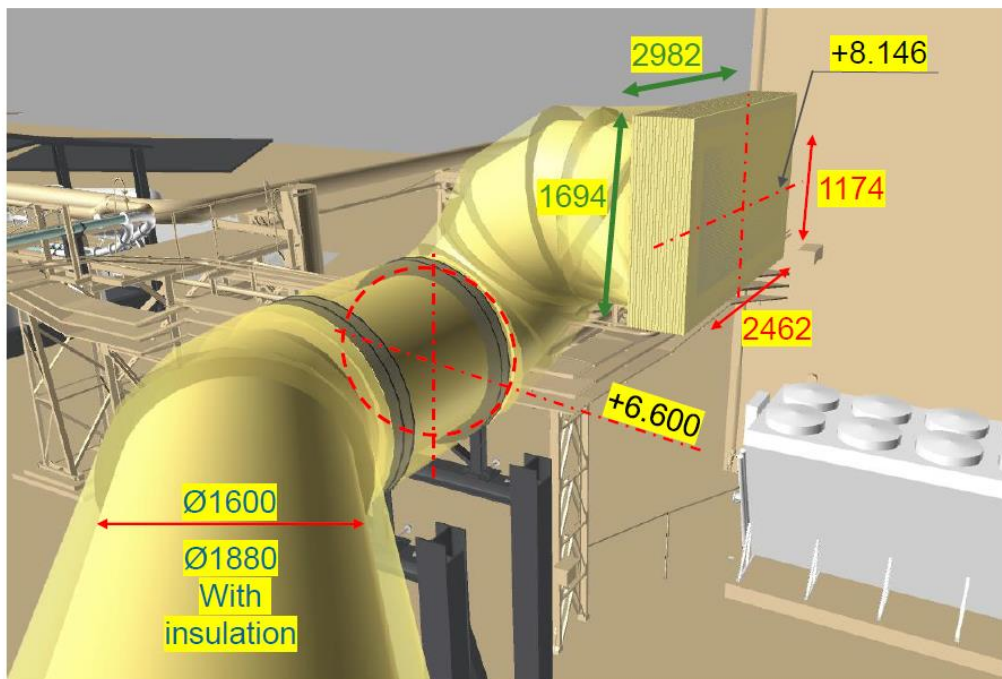




3. Pohled z východní části

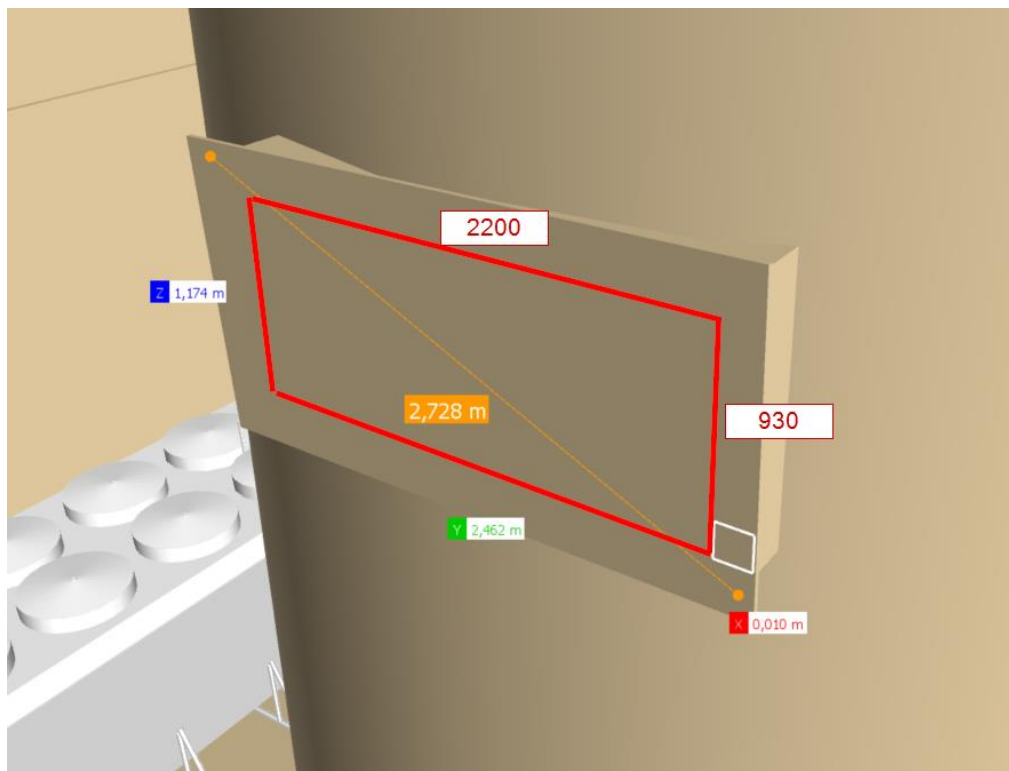


4. Izometrický pohled



5. Specifikace napojovacích rozměrů

Rozměry: 2 200 x 930 x 6 mm



V Přeřově dne 18.6.2021