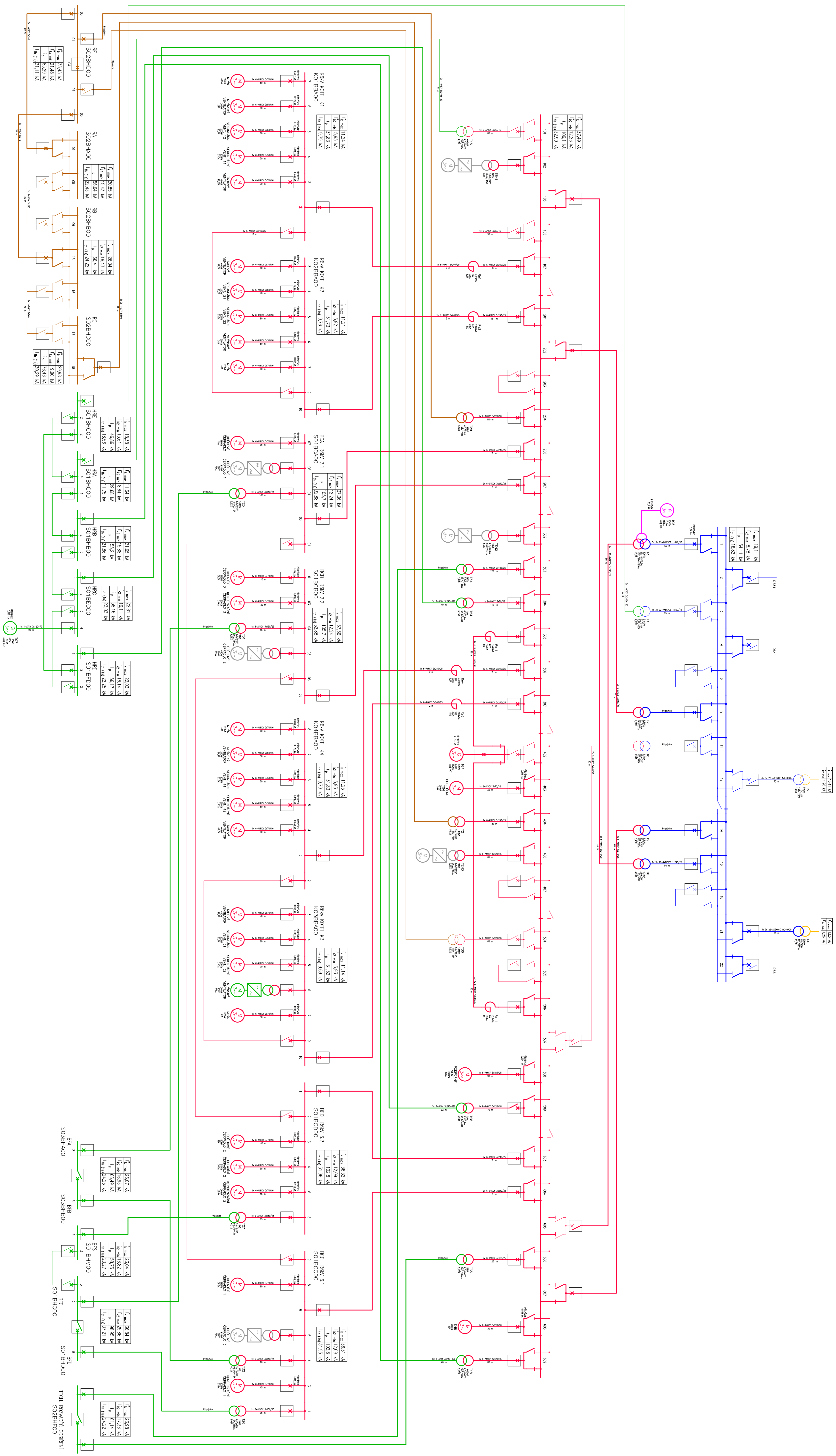


TKV Modernizace rozvoden 6kV páteřní část - výměna ochran - PROJEKT NASTAVENÍ NADProudových ochran ZKRATOVÉ PROUDY PŘI MAXIMÁLNÍM PROVOZNÍM STAVU



LEGENDA

- Zařízení 110 kV v provozu
- Zařízení 110 kV mimo provoz
- Zařízení 22 kV v provozu
- Zařízení 22 kV mimo provoz
- Zařízení 10 kV v provozu
- Zařízení 10 kV mimo provoz
- Zařízení 6 kV v provozu
- Zařízení 6 kV mimo provoz
- Zařízení 0,69 kV v provozu
- Zařízení 0,69 kV mimo provoz
- Zařízení 0,5 kV v provozu
- Zařízení 0,5 kV mimo provoz
- Zařízení 0,4 kV v provozu
- Zařízení 0,4 kV mimo provoz

Změna	Datum	Kontak	Projekt změny

Pracovní list	Pracovní list
Veolia Energy CR a.s.	TKV Modernizace rozvoden 6kV páteřní část - výměna ochran
Číslo zakázky: 026/16	Pracovní list: 10/01 - Úvodní stránka
28. října 333/77, 702 00 Olomouc - Mokránská Čtvrť	Projekt: PROJEKT NASTAVENÍ NADProudových ochran
2020/09/23	Pracovní list: 10/02 - Úvodní stránka
	Pracovní list: 10/03 - Úvodní stránka
	Pracovní list: 10/04 - Úvodní stránka
	Pracovní list: 10/05 - Úvodní stránka
	Pracovní list: 10/06 - Úvodní stránka
	Pracovní list: 10/07 - Úvodní stránka
	Pracovní list: 10/08 - Úvodní stránka
	Pracovní list: 10/09 - Úvodní stránka
	Pracovní list: 10/10 - Úvodní stránka
	Pracovní list: 10/11 - Úvodní stránka
	Pracovní list: 10/12 - Úvodní stránka
	Pracovní list: 10/13 - Úvodní stránka
	Pracovní list: 10/14 - Úvodní stránka
	Pracovní list: 10/15 - Úvodní stránka
	Pracovní list: 10/16 - Úvodní stránka
	Pracovní list: 10/17 - Úvodní stránka
	Pracovní list: 10/18 - Úvodní stránka
	Pracovní list: 10/19 - Úvodní stránka
	Pracovní list: 10/20 - Úvodní stránka
	Pracovní list: 10/21 - Úvodní stránka
	Pracovní list: 10/22 - Úvodní stránka
	Pracovní list: 10/23 - Úvodní stránka
	Pracovní list: 10/24 - Úvodní stránka
	Pracovní list: 10/25 - Úvodní stránka
	Pracovní list: 10/26 - Úvodní stránka
	Pracovní list: 10/27 - Úvodní stránka
	Pracovní list: 10/28 - Úvodní stránka
	Pracovní list: 10/29 - Úvodní stránka
	Pracovní list: 10/30 - Úvodní stránka
	Pracovní list: 10/31 - Úvodní stránka
	Pracovní list: 10/32 - Úvodní stránka
	Pracovní list: 10/33 - Úvodní stránka
	Pracovní list: 10/34 - Úvodní stránka
	Pracovní list: 10/35 - Úvodní stránka
	Pracovní list: 10/36 - Úvodní stránka
	Pracovní list: 10/37 - Úvodní stránka
	Pracovní list: 10/38 - Úvodní stránka
	Pracovní list: 10/39 - Úvodní stránka
	Pracovní list: 10/40 - Úvodní stránka
	Pracovní list: 10/41 - Úvodní stránka
	Pracovní list: 10/42 - Úvodní stránka
	Pracovní list: 10/43 - Úvodní stránka
	Pracovní list: 10/44 - Úvodní stránka
	Pracovní list: 10/45 - Úvodní stránka
	Pracovní list: 10/46 - Úvodní stránka
	Pracovní list: 10/47 - Úvodní stránka
	Pracovní list: 10/48 - Úvodní stránka
	Pracovní list: 10/49 - Úvodní stránka
	Pracovní list: 10/50 - Úvodní stránka
	Pracovní list: 10/51 - Úvodní stránka
	Pracovní list: 10/52 - Úvodní stránka
	Pracovní list: 10/53 - Úvodní stránka
	Pracovní list: 10/54 - Úvodní stránka
	Pracovní list: 10/55 - Úvodní stránka
	Pracovní list: 10/56 - Úvodní stránka
	Pracovní list: 10/57 - Úvodní stránka
	Pracovní list: 10/58 - Úvodní stránka
	Pracovní list: 10/59 - Úvodní stránka
	Pracovní list: 10/60 - Úvodní stránka
	Pracovní list: 10/61 - Úvodní stránka
	Pracovní list: 10/62 - Úvodní stránka
	Pracovní list: 10/63 - Úvodní stránka
	Pracovní list: 10/64 - Úvodní stránka
	Pracovní list: 10/65 - Úvodní stránka
	Pracovní list: 10/66 - Úvodní stránka
	Pracovní list: 10/67 - Úvodní stránka
	Pracovní list: 10/68 - Úvodní stránka
	Pracovní list: 10/69 - Úvodní stránka
	Pracovní list: 10/70 - Úvodní stránka
	Pracovní list: 10/71 - Úvodní stránka
	Pracovní list: 10/72 - Úvodní stránka
	Pracovní list: 10/73 - Úvodní stránka
	Pracovní list: 10/74 - Úvodní stránka
	Pracovní list: 10/75 - Úvodní stránka
	Pracovní list: 10/76 - Úvodní stránka
	Pracovní list: 10/77 - Úvodní stránka
	Pracovní list: 10/78 - Úvodní stránka
	Pracovní list: 10/79 - Úvodní stránka
	Pracovní list: 10/80 - Úvodní stránka
	Pracovní list: 10/81 - Úvodní stránka
	Pracovní list: 10/82 - Úvodní stránka
	Pracovní list: 10/83 - Úvodní stránka
	Pracovní list: 10/84 - Úvodní stránka
	Pracovní list: 10/85 - Úvodní stránka
	Pracovní list: 10/86 - Úvodní stránka
	Pracovní list: 10/87 - Úvodní stránka
	Pracovní list: 10/88 - Úvodní stránka
	Pracovní list: 10/89 - Úvodní stránka
	Pracovní list: 10/90 - Úvodní stránka
	Pracovní list: 10/91 - Úvodní stránka
	Pracovní list: 10/92 - Úvodní stránka
	Pracovní list: 10/93 - Úvodní stránka
	Pracovní list: 10/94 - Úvodní stránka
	Pracovní list: 10/95 - Úvodní stránka
	Pracovní list: 10/96 - Úvodní stránka
	Pracovní list: 10/97 - Úvodní stránka
	Pracovní list: 10/98 - Úvodní stránka
	Pracovní list: 10/99 - Úvodní stránka
	Pracovní list: 10/100 - Úvodní stránka

TKV - Veolia Energy CR a.s. - This drawing is technical property of the company O. ELEKTRIK a.s.